

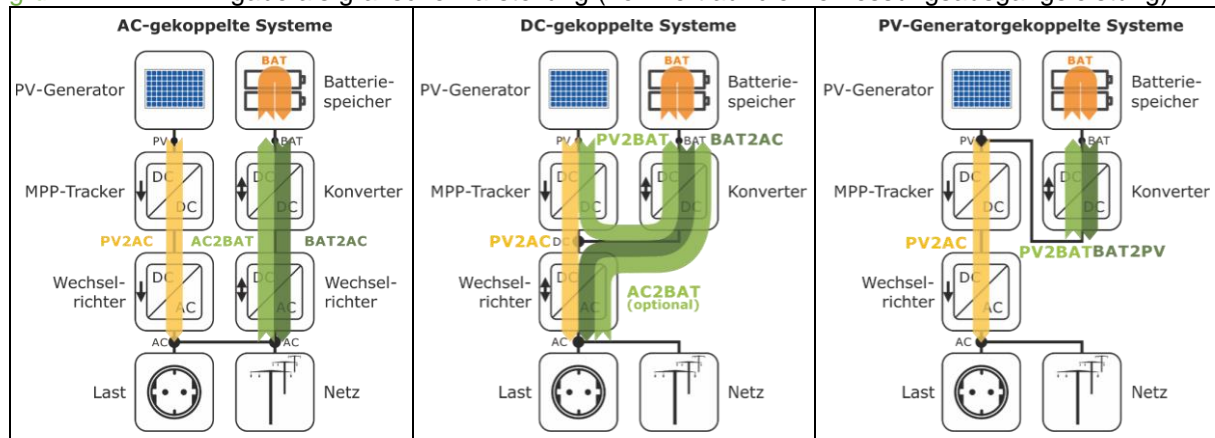
Datenblattangaben basierend auf dem Effizienzleitfaden für PV-Speichersysteme

1 Zusammenfassung der Datenblattangaben.....	1
2 Beispiel-Datenblattabschnitte	3
2.1 Beispiel für ein AC-gekoppeltes System mit integriertem Speicher	3
2.2 Beispiel für ein DC-gekoppeltes System mit integriertem Speicher	4
2.3 Beispiel für ein PV-Generatorkoppeltes System mit integriertem Speicher	5
2.4 Beispiel für eine Batterie.....	6

1 Zusammenfassung der Datenblattangaben

Die Grundlage für vergleichbare Datenblattangaben bilden Prüfberichte, die auf dem Effizienzleitfaden für PV-Speichersysteme basieren. Bei den nachfolgend aufgelisteten Angaben handelt es sich um Mindestangaben. Weitere Kennwerte oder Informationen des Prüfberichts können ergänzend übernommen werden. Die Begrifflichkeiten sind stets in Anlehnung an die Vorgaben des Effizienzleitfadens zu wählen.

- fett:** Angabe ist obligatorisch.
- normal:** Angabe, wenn betreffende Komponente/Funktion Teil des Datenblatt-Produkts ist.
- k. A.:** Keine Angabe notwendig.
- grün:** Angabe als grafische Darstellung (normiert auf die Bemessungsausgangsleistung).



Information zur Topologie

Grafische Übersicht, welche Pfade die Datenblattkomponente bedient und welche Pfade noch notwendig sind, damit die Kette von PV-DC bis AC-Last abgedeckt ist.

PV-Anbindung

k. A.	$U_{PV,max} , U_{PV,min} , U_{PV,nom}$	$U_{PV,max} , U_{PV,min} , U_{PV,nom}$
k. A.	$U_{MPP,max} , U_{MPP,min}$	$U_{MPP,max} , U_{MPP,min}$
k. A.	$P_{PV,nom}$	$P_{PV,nom}$

AC-Anbindung

$P_{BESS,nom}$ (Entladen)	$P_{AC,nom}$ (Export)	k. A.
$P_{BESS,nom}$ (Laden)	$P_{AC,nom}$ (Import)	k. A.

DC-Anbindung

k. A.	k. A.	$P_{BESS,nom}$ (Entladen)
k. A.	k. A.	$P_{BESS,nom}$ (Laden)

Batterie-Anbindung

$U_{PCE/BAT,nom}$	$U_{PCE/BAT,nom}$	$U_{PCE/BAT,nom}$
$P_{PCE/BAT,nom}$ (Laden)	$P_{PCE/BAT,nom}$ (Laden)	$P_{PCE/BAT,nom}$ (Laden)
$P_{PCE/BAT,nom}$ (Entladen)	$P_{PCE/BAT,nom}$ (Entladen)	$P_{PCE/BAT,nom}$ (Entladen)

Batterie		
Nach dem Effizienzleitfaden müssen die vollständigen Angaben zur Kapazität und zum Wirkungsgrad mindestens für die kleinste Batteriekonfiguration gemacht werden. Für alle anderen Batteriekonfigurationen sind lediglich die Angaben bei nominaler Lade-/Entladeleistung verpflichtend.		
$U_{\text{BAT,nom}}$	$U_{\text{BAT,nom}}$	$U_{\text{BAT,nom}}$
$E_{\text{BAT}}(\text{Entladen})(Z1, Z2, Z3)$	$E_{\text{BAT}}(\text{Entladen})(Z1, Z2, Z3)$	$E_{\text{BAT}}(\text{Entladen})(Z1, Z2, Z3)$
$\eta_{\text{BAT,RTE}}(Z1, Z2, Z3)$	$\eta_{\text{BAT,RTE}}(Z1, Z2, Z3)$	$\eta_{\text{BAT,RTE}}(Z1, Z2, Z3)$
$P_{\text{BMS,Idle,DC}}$, $P_{\text{BMS,Standby,DC}}$	$P_{\text{BMS,Idle,DC}}$, $P_{\text{BMS,Standby,DC}}$	$P_{\text{BMS,Idle,DC}}$, $P_{\text{BMS,Standby,DC}}$
Wirkungsgrade		
$\eta_{\text{PV2AC,t}}(P)$	$\eta_{\text{PV2AC,t}}(P)$	$\eta_{\text{PV2AC,t}}(P)$
$\eta_{\text{BAT2AC}}(P)$	$\eta_{\text{BAT2AC}}(P)$	$\eta_{\text{BAT2AC}}(P)$
k. A.	k. A.	$\eta_{\text{BAT2PV}}(P)$
$\eta_{\text{PV2BAT}}(P)$	$\eta_{\text{PV2BAT}}(P)$	$\eta_{\text{PV2BAT}}(P)$
$\eta_{\text{AC2BAT}}(P)$	$\eta_{\text{AC2BAT}}(P)$	k. A.
Standby-Verbrauch		
$P_{\text{V,Idle,AC}}$, $P_{\text{V,Idle,DC}}$	$P_{\text{V,Idle,AC}}$, $P_{\text{V,Idle,DC}}$	$P_{\text{V,Idle,AC}}$, $P_{\text{V,Idle,DC}}$
$P_{\text{V,Standby,AC}}$, $P_{\text{V,Standby,DC}}$	$P_{\text{V,Standby,AC}}$, $P_{\text{V,Standby,DC}}$	$P_{\text{V,Standby,AC}}$, $P_{\text{V,Standby,DC}}$
Regelungseigenschaften		
$\bar{P}_{\text{abw}}(\text{Laden})$, $\bar{P}_{\text{abw}}(\text{Entladen})$	$\bar{P}_{\text{abw}}(\text{Laden})$, $\bar{P}_{\text{abw}}(\text{Entladen})$	$\bar{P}_{\text{abw}}(\text{Laden})$, $\bar{P}_{\text{abw}}(\text{Entladen})$
\bar{t}_{T} , \bar{t}_{E}	\bar{t}_{T} , \bar{t}_{E}	\bar{t}_{T} , \bar{t}_{E}

Wenn es sich auf dem Datenblatt ausschließlich um den Batterieteil handelt:

Batterie
$P_{\text{BAT,nom}}(\text{Laden})$, $P_{\text{BAT,nom}}(\text{Entladen})$
$U_{\text{BAT,max}}$, $U_{\text{BAT,min}}$, $U_{\text{BAT,nom}}$
$E_{\text{BAT}}(Z1, Z2, Z3)$
$\eta_{\text{BAT,RTE}}(Z1, Z2, Z3)$
$P_{\text{BMS,Idle,DC}}$, $P_{\text{BMS,Standby,DC}}$

2 Beispiel-Datenblattabschnitte

2.1 Beispiel für ein AC-gekoppeltes System mit integriertem Speicher

Charakterisierung des PV-Speichersystems																														
Energiewandlungspfade	PV2AC	PV2BAT	AC2BAT	BAT	BAT2AC	BAT2PV																								
	fehlt ¹	--	✓	✓	✓	--																								
Sofern nicht anders gekennzeichnet, basieren alle Angaben auf dem „Effizienzleitfaden für PV-Speichersysteme“.																														
AC-Anbindung																														
Nominale Ladeleistung				2500		W																								
Nominale Entladeleistung ²				2500		W																								
Batterie-Anbindung																														
Batteriespannung ³				35 / 48 / 60		V																								
Nominale Ladeleistung ⁴				2325		W																								
Nominale Entladeleistung				2600		W																								
Batterie																														
Modell 5.0																														
Batteriespannung ³				- / 48 / -		V																								
Batteriekapazität ⁵				5,0 / 5,1 / 5,2		kWh																								
Batteriewirkungsgrad ⁵				94,0 / 95,0 / 96,0		%																								
Leistungsaufnahme des BMS (Leerlauf / Standby)				5 / 5		W																								
Modell 10.0																														
Batteriespannung ³				- / 48 / -		V																								
Batteriekapazität ⁵				10,0 / - / -		kWh																								
Batteriewirkungsgrad ⁵				95,0 / - / -		%																								
Leistungsaufnahme des BMS (Leerlauf / Standby)				8 / 8		W																								
Bereitschaftsverluste des Leistungsumwandlungssystems																														
Leistungsaufnahme im Leerlauf (AC / DC)				10 / 5		W																								
Leistungsaufnahme im Standby (AC / DC)				5 / 0		W																								
Regelungseigenschaften des Leistungsumwandlungssystems																														
Mittlere stationäre Abweichung der Ladeleistung				-15		W																								
Mittlere stationäre Abweichung der Entladeleistung				10		W																								
Mittlere Totzeit				2		s																								
Mittlere Einschwingzeit				10		s																								
Wirkungsgrade der Energiewandlungspfade																														
<table border="1"> <caption>Wirkungsgrade der Energiewandlungspfade</caption> <thead> <tr> <th>Ausgangsleistung / Bemessungsausgangsleistung</th> <th>BAT2AC (%)</th> <th>AC2BAT (%)</th> </tr> </thead> <tbody> <tr> <td>0,05</td> <td>89</td> <td>82</td> </tr> <tr> <td>0,1</td> <td>93</td> <td>90</td> </tr> <tr> <td>0,2</td> <td>95</td> <td>93</td> </tr> <tr> <td>0,3</td> <td>95</td> <td>94</td> </tr> <tr> <td>0,5</td> <td>95</td> <td>94</td> </tr> <tr> <td>0,75</td> <td>95</td> <td>93</td> </tr> <tr> <td>1,0</td> <td>95</td> <td>93</td> </tr> </tbody> </table>							Ausgangsleistung / Bemessungsausgangsleistung	BAT2AC (%)	AC2BAT (%)	0,05	89	82	0,1	93	90	0,2	95	93	0,3	95	94	0,5	95	94	0,75	95	93	1,0	95	93
Ausgangsleistung / Bemessungsausgangsleistung	BAT2AC (%)	AC2BAT (%)																												
0,05	89	82																												
0,1	93	90																												
0,2	95	93																												
0,3	95	94																												
0,5	95	94																												
0,75	95	93																												
1,0	95	93																												

¹ Ist nicht Bestandteil des Produkts, aber für ein funktionsfähiges Gesamtsystem erforderlich.

² Bemessungsausgangsleistung BAT2AC

³ Nominale Spannung bzw. minimale / nominale / maximale Spannung

⁴ Bemessungsausgangsleistung AC2BAT

⁵ Bei 100% und ggf. zusätzlich 50% und 25% der nominalen Lade-/Entladeleistung

2.2 Beispiel für ein DC-gekoppeltes System mit integriertem Speicher

Charakterisierung des PV-Batteriespeichersystems																																		
Energiewandlungspfade	PV2AC	PV2BAT	AC2BAT	BAT	BAT2AC	BAT2PV																												
	✓	✓	--	✓	✓	--																												
Sofern nicht anders gekennzeichnet, basieren alle Angaben auf dem „Effizienzleitfaden für PV-Speichersysteme“.																																		
PV-Anbindung																																		
PV-Bemessungseingangsleistung				4000		W																												
PV-Eingangsspannung ¹				200 / 350 / 500		V																												
AC-Anbindung																																		
Bemessungsausgangsleistung ²				3000		W																												
Batterie-Anbindung																																		
Batteriespannung ¹				35 / 48 / 60		V																												
Nominale Ladeleistung ³				3300		W																												
Nominale Entladeleistung				3300		W																												
Batterie																																		
Modell 5.0																																		
Batteriespannung ¹				- / 48 / -		V																												
Batteriekapazität ⁴				5,0 / 5,1 / 5,2		kWh																												
Batteriewirkungsgrad ⁴				94,0 / 95,0 / 96,0		%																												
Leistungsaufnahme des BMS (Leerlauf / Standby)				5 / 5		W																												
Modell 10.0																																		
Batteriespannung ¹				- / 48 / -		V																												
Batteriekapazität ⁴				10,0 / - / -		kWh																												
Batteriewirkungsgrad ⁴				95,0 / - / -		%																												
Leistungsaufnahme des BMS (Leerlauf / Standby)				8 / 8		W																												
Bereitschaftsverluste des Leistungsumwandlungssystems																																		
Leistungsaufnahme im Leerlauf (AC / DC)				15 / 5		W																												
Leistungsaufnahme im Standby (AC / DC)				5 / 0		W																												
Regelungseigenschaften des Leistungsumwandlungssystems																																		
Mittlere stationäre Abweichung der Ladeleistung				-15		W																												
Mittlere stationäre Abweichung der Entladeleistung				10		W																												
Mittlere Totzeit				2		s																												
Mittlere Einschwingzeit				10		s																												
Wirkungsgrade der Energiewandlungspfade																																		
<table border="1"> <caption>Estimated data for Wirkungsgrade der Energiewandlungspfade</caption> <thead> <tr> <th>Ausgangsleistung / Bemessungsausgangsleistung</th> <th>PV2AC (%)</th> <th>PV2BAT (%)</th> <th>BAT2AC (%)</th> </tr> </thead> <tbody> <tr> <td>0,05</td> <td>88</td> <td>90</td> <td>85</td> </tr> <tr> <td>0,1</td> <td>90</td> <td>93</td> <td>90</td> </tr> <tr> <td>0,2</td> <td>93</td> <td>95</td> <td>93</td> </tr> <tr> <td>0,3</td> <td>94</td> <td>96</td> <td>94</td> </tr> <tr> <td>0,5</td> <td>94</td> <td>97</td> <td>94</td> </tr> <tr> <td>1,0</td> <td>95</td> <td>98</td> <td>92</td> </tr> </tbody> </table>							Ausgangsleistung / Bemessungsausgangsleistung	PV2AC (%)	PV2BAT (%)	BAT2AC (%)	0,05	88	90	85	0,1	90	93	90	0,2	93	95	93	0,3	94	96	94	0,5	94	97	94	1,0	95	98	92
Ausgangsleistung / Bemessungsausgangsleistung	PV2AC (%)	PV2BAT (%)	BAT2AC (%)																															
0,05	88	90	85																															
0,1	90	93	90																															
0,2	93	95	93																															
0,3	94	96	94																															
0,5	94	97	94																															
1,0	95	98	92																															

¹ Nominale Spannung bzw. minimale / nominale / maximale Spannung

² Bemessungsausgangsleistung PV2AC und BAT2AC

³ Bemessungsausgangsleistung PV2BAT

⁴ Bei 100% und ggf. zusätzlich 50% und 25% der nominalen Lade-/Entladeleistung

2.3 Beispiel für ein PV-Generatorkoppeltes System mit integriertem Speicher

Charakterisierung des PV-Batteriespeichersystems																											
Energiewandlungspfade	PV2AC	PV2BAT	AC2BAT	BAT	BAT2AC	BAT2PV																					
	fehlt ¹	✓	--	✓	--	✓																					
Sofern nicht anders gekennzeichnet, basieren alle Angaben auf dem „Effizienzleitfaden für PV-Speichersysteme“.																											
PV-Anbindung																											
PV-Bemessungseingangsleistung				4000		W																					
PV-Eingangsspannung ²				200 / 350 / 500		V																					
Batterie-Anbindung																											
Batteriespannung ²				40 / 120 / 220		V																					
Nominale Ladeleistung ³				2000		W																					
Nominale Entladeleistung ⁴				2000		W																					
Batterie																											
Modell 5.0																											
Batteriespannung ²				- / 60 / -		V																					
Batteriekapazität ⁵				5,0 / 5,1 / 5,2		kWh																					
Batteriewirkungsgrad ⁵				94,0 / 95,0 / 96,0		%																					
Leistungsaufnahme des BMS (Leerlauf / Standby)				7 / 7		W																					
Modell 10.0																											
Batteriespannung ²				- / 120 / -		V																					
Batteriekapazität ⁵				10,0 / - / -		kWh																					
Batteriewirkungsgrad ⁵				96,1 / - / -		%																					
Leistungsaufnahme des BMS (Leerlauf / Standby)				11 / 11		W																					
Bereitschaftsverluste des Leistungsumwandlungssystems																											
Leistungsaufnahme im Leerlauf (AC / DC)				0 / 15		W																					
Leistungsaufnahme im Standby (AC / DC)				0 / 5		W																					
Regelungseigenschaften des Leistungsumwandlungssystems																											
Mittlere stationäre Abweichung der Ladeleistung				-15		W																					
Mittlere stationäre Abweichung der Entladeleistung				10		W																					
Mittlere Totzeit				2		s																					
Mittlere Einschwingzeit				10		s																					
Wirkungsgrade der Energiewandlungspfade																											
<table border="1"> <caption>Estimated data from the efficiency graph</caption> <thead> <tr> <th>Ausgangsleistung / Bemessungsausgangsleistung</th> <th>PV2BAT Wirkungsgrad (%)</th> <th>BAT2PV Wirkungsgrad (%)</th> </tr> </thead> <tbody> <tr> <td>0,1</td> <td>90</td> <td>83</td> </tr> <tr> <td>0,2</td> <td>95</td> <td>91</td> </tr> <tr> <td>0,3</td> <td>96</td> <td>94</td> </tr> <tr> <td>0,5</td> <td>96</td> <td>95</td> </tr> <tr> <td>0,75</td> <td>96</td> <td>95</td> </tr> <tr> <td>1,0</td> <td>97</td> <td>94</td> </tr> </tbody> </table>							Ausgangsleistung / Bemessungsausgangsleistung	PV2BAT Wirkungsgrad (%)	BAT2PV Wirkungsgrad (%)	0,1	90	83	0,2	95	91	0,3	96	94	0,5	96	95	0,75	96	95	1,0	97	94
Ausgangsleistung / Bemessungsausgangsleistung	PV2BAT Wirkungsgrad (%)	BAT2PV Wirkungsgrad (%)																									
0,1	90	83																									
0,2	95	91																									
0,3	96	94																									
0,5	96	95																									
0,75	96	95																									
1,0	97	94																									

¹ Ist nicht Bestandteil des Produkts, aber für ein funktionsfähiges Gesamtsystem erforderlich.

² Nominale Spannung bzw. minimale / nominale / maximale Spannung

³ Bemessungsausgangsleistung PV2BAT

⁴ Bemessungsausgangsleistung BAT2PV

⁵ Bei 100% und ggf. zusätzlich 50% und 25% der nominalen Lade-/Entladeleistung

2.4 Beispiel für eine Batterie

Charakterisierung des PV-Batteriespeichersystems						
	PV2AC	PV2BAT	AC2BAT	BAT	BAT2AC	BAT2PV
Energiewandlungspfade	--	--	--	✓	--	--

Sofern nicht anders gekennzeichnet, basieren alle Angaben auf dem „Effizienzleitfaden für PV-Speichersysteme“.

Batterie		
Modell 5.0		
Nominale Ladeleistung	3000	W
Nominale Entladeleistung	3000	W
Batteriespannung ¹	38 / 48 / 58	V
Batteriekapazität ²	5,0 / 5,1 / 5,2	kWh
Batteriewirkungsgrad ²	94,0 / 95,0 / 96,0	%
Leistungsaufnahme des BMS (Leerlauf / Standby)	5 / 5	W
Modell 10.0		
Nominale Ladeleistung	5000	W
Nominale Entladeleistung	5000	W
Batteriespannung ¹	38 / 48 / 58	V
Batteriekapazität ²	10,0 / 10,2 / 10,4	kWh
Batteriewirkungsgrad ²	94,5 / 95,5 / 96,5	%
Leistungsaufnahme des BMS (Leerlauf / Standby)	8 / 8	W

¹ Nominale Spannung bzw. minimale / nominale / maximale Spannung

² Bei 100% und ggf. zusätzlich 50% und 25% der nominalen Lade-/Entladeleistung